



ГОСУДАРСТВЕННЫЙ СТАНДАРТ СОЮЗА ССР

БЕТОНЫ

**ОПРЕДЕЛЕНИЕ ПРОЧНОСТИ
МЕХАНИЧЕСКИМИ МЕТОДАМИ
НЕРАЗРУШАЮЩЕГО КОНТРОЛЯ**

ГОСТ 22690-88

ГОСУДАРСТВЕННЫЙ СТРОИТЕЛЬНЫЙ КОМИТЕТ СССР
МОСКВА

ГОСУДАРСТВЕННЫЙ СТАНДАРТ СОЮЗА ССР

БЕТОНЫ

**Определение прочности механическими
методами неразрушающего контроля**

**ГОСТ
22690-88**

ГОСТ 22690-88

Concretes. Determination of strength by mechanical
methods of nondestructive testing

Дата введения 01.01.91

Несоблюдение стандарта преследуется о законом

Настоящий стандарт распространяется на тяжелый и легкие бетоны и устанавливает методы определения прочности на сжатие в конструкциях по упругому отскоку, пластической деформации, ударному импульсу, отрыву, отрыву со скалыванием и скалыванию ребра.

В стандарте учтены требования СТ СЭВ 1406.

1. ОБЩИЕ ПОЛОЖЕНИЯ

1.1. Прочность бетона определяют по предварительно установленным градуировочным зависимостям между прочностью бетонных образцов по ГОСТ 10180 и косвенным характеристикам прочности.

1.2. В зависимости от применяемого метода косвенными характеристиками прочности являются:

значение отскока бойка от поверхности бетона (или прижатого к ней ударника);

параметр ударного импульса (энергия удара);

размеры отпечатков на бетоне (диаметр, глубина и т.п.) или соотношение диаметров отпечатков на бетоне и стандартном образце при ударе индентора или его вдавливании в поверхность бетона;

значение напряжения, необходимого для местного разрушения бетона при отрыве приклеенного к нему металлического диска, равного усилию отрыва, деленному на площадь проекции поверхности отрыва бетона на плоскость диска;

значение усилия местного разрыва, необходимого для скалывания участка бетона на ребре конструкции;

значение усилия местного разрушения бетона при вырыве из него анкерного устройства.

1.3. Механические методы неразрушающего контроля применяют для определения прочности бетона всех видов нормируемой прочности, контролируемых по ГОСТ 18105, а также для определения прочности бетона при обследовании и отбраковки конструкций.

Метод определения прочности бетона следует выбирать по табл. 1.

Таблица 1

Метод	Предельные значения прочности бетона, МПа
Упругого отскока и пластической деформации	5-50
Ударного импульса	10-70
Отрыва	5-60
Отрыва со скалыванием	5-100
Скалывания ребра	5-70

1.4. Испытания проводят при положительной температуре бетона. Допускается при обследовании конструкций определять прочность при отрицательной температуре, но не ниже минус 10 °С при условии, что к моменту замораживания конструкция находилась не менее одной недели при положительной температуре и относительной влажности воздуха не более 75 %.

1.5. Оценку соответствия значений фактической прочности бетона, полученных с применением приведенных в настоящем стандарте методов установленным требованиям, производят по ГОСТ 18105.

2. АППАРАТУРА И ИНСТРУМЕНТ

2.1. Прочность бетона определяют приборами, предназначенными для определения косвенных характеристик, прошедших метрологическую аттестацию по ГОСТ 8.326 и отвечающих требованиям, приведенным в табл. 2.

Типы приборов и их технические характеристики приведены в приложении 1.

Таблица 2

Наименование характеристик приборов	Характеристика приборов для испытания методами					
	упругого отскока	пластической деформации	ударного импульса	отрыва	отрыва со скалыванием	скалывания ребра
Твердость ударника, бойка или индентора HRC ₃ , не менее	51	51	51	-	-	-
Шероховатость контактной части ударника или индентора, мкм, не более	10	10	10	-	-	-
Диаметр ударника или индентора, мм, не менее	10	10	10	-	-	-
Толщина кромок дискового индентора, мм, не менее	-	10	-	-	-	-
Угол конического индентора, град	-	30-60	-	-	-	-
Диаметр отпечатка, % от диаметра индентора	-	20-70	-	-	-	-
Допуск перпендикулярности при приложении наг-	4	4	4	4	4	-

рузки на высоте 100 мм, мм						
Энергия удара, Дж, не менее	0,7	0,7	0,02	-	-	-
Скорость увеличения нагрузки, кН/с	-	≤1,5*	-	0,5-1,5	1,5-3,0	0,5-1,5
Погрешность измерения нагрузки от изменяемой нагрузки, % не более	-	5*	-	5	5	5

* При вдавливании индентора в поверхность бетона.

2.2. Инструмент для изменения диаметра или глубины отпечатков (угловой масштаб по ГОСТ 427, штангенциркуль по ГОСТ 166 и др.), используемый для испытания методом пластических деформаций, должен обеспечивать изменение с погрешностью не более $\pm 0,1$ мм, а инструмент для измерения глубины отпечатков (индикатор часового типа по ГОСТ 577 и др.) - с погрешностью не более $\pm 0,01$ мм.

2.3. Для испытания методом отрыва со скалыванием следует применять анкерные устройства по приложению 2.

Допускается применять также другие анкерные устройства, глубина заделки которых должна быть не менее максимального размера крупного заполнителя бетона испытываемой конструкции.

2.4. Для испытания методом скалывания ребра следует использовать прибор по приложению 3.

2.5. Для испытания методом отрыва следует использовать стальные диски диаметром не менее 40 мм, толщиной не менее 6 мм и не менее 0,1 диаметра, с параметром шероховатости приклеиваемой поверхности не менее $Ra 20$ мкм по ГОСТ 2789. Клей для приклейки диска должен обеспечить прочность, при которой происходит разрушение по бетону. Допускается использовать клеи, приведенные в приложении 4.

3. ПОДГОТОВКА К ИСПЫТАНИЯМ

3.1. Для определения прочности бетона в конструкциях предварительно устанавливают градуировочную зависимость между прочностью бетона и косвенной характеристикой прочности (в виде графика, таблицы или формулы).

Для испытания методом отрыва со скалыванием, в случае применения анкерных устройств в соответствии с приложением 2, и для испытания методом скалывания ребра, в случае применения приборов в соответствии с приложением 3, допускается использовать градуировочные зависимости, приведенные соответственно в приложениях 5 и 6.

3.2. Для использования методами упругого отскока, пластической деформации, ударного импульса и отрыва градуировочные зависимости устанавливают конкретно для каждого вида прочности из указанных в табл. 1, для испытания методами отрыва со скалыванием и скалывания ребра допускается устанавливать единую градуировочную зависимость независимо от вида прочности.

3.3. Градуировочную зависимость устанавливают заново при изменении вида крупного заполнителя, технологии производства бетона, при введении добавок, а для испытания методами упругого отскока, ударного импульса и пластической деформации - также при изменении вида цемента, внесении количественных изменений в номинальный состав бетона, превышающих по расходу цемента ± 20 %, крупного заполнителя ± 10 %.

3.4. Для установления градуировочных зависимостей используют не менее 15 серий образцов-кубов по ГОСТ 10180 или не менее 30 образцов-кубов. При установлении градуировочной зависимости для испытания методом отрыва со скалыванием в каждую серию дополнительно включают не менее 3 образцов-кубов.

Образцы изготавливают в соответствии с ГОСТ 10180 в разные смены в течении 5 сут. из бетона одного состава, одной и той же технологии и при том же режиме тепловлажностной обработки или тех же условиях твердения, что и конструкции, подлежащие контролю. Рекомендуется изготавливать из бетонной смеси, отличающейся по составу от проектного по цементно-водному отношению в пределах $\pm 0,4$ соответственно по 5 серий образцов.

3.5. Размеры образцов для градуировочной зависимости следует выбирать в соответствии с наибольшей крупностью заполнителя в бетонной смеси по ГОСТ 10180, но не менее:

100x100x100 мм - для неразрушающих методов отскока, ударного импульса, пластической деформации и по ГОСТ 10180; для метода обрыва со скалыванием - по ГОСТ 10180;

200x200x200 мм - для методов отрыва и скалывания ребра конструкции.

Размеры ребер дополнительных образцов-кубов, испытываемых методом отрыва со скалыванием, должны быть не меньше шести глубин установки анкерного устройства.

В случае применения в производстве способов и режимов уплотнения, приводящих к изменению структуры бетона, размер и способ изготовления образцов для установления градуировочных зависимостей указывают в стандартны или технических условиях на сборные конструкции, в рабочих чертежах на монолитные конструкции или же в методиках, утвержденных в установленном порядке.

3.6. Возраст образцов, используемых при установлении градуировочной зависимости, для метода отскока, ударного импульса и пластической деформации не должен отличаться от установленного срока испытаний конструкций:

более чем на 40 % - при контроле прочности бетона естественного твердения;

более чем в два раза - при контроле прочности бетона после тепловой обработки.

Температура бетона отдельных образцов при определении косвенной характеристики не должна отличаться от средней температуры образцов более чем на ± 10 °С, а от температуры конструкции - более чем на ± 10 °С.

При построении градуировочных зависимостей, предназначенных для контроля отпускной, передаточной и распалубочной прочностей бетона, допускается устанавливать градуировочную зависимость по данным неразрушающих испытаний горячих образцов и при испытаниях тех же образцов на сжатие по ГОСТ 10180 при нормальной температуре.

Относительная влажность образцов, используемых для установления градуировочной зависимости, не должна отличаться от влажности испытываемой конструкции более чем на ± 2 %.

3.7. Градуировочную зависимость для методов упругого отскока, ударного импульса, пластической деформации, отрыва и скалывания ребра устанавливают на основе результатов испытаний образцов-кубов сначала неразрушающим методом, а затем по ГОСТ 10180.

При установлении градуировочной зависимости для отрыва со скалыванием косвенную характеристику определяют на дополнительно изготавливаемых образцах-кубах, а по ГОСТ 10180 испытывают образцы основных серий.

3.8. Для определения косвенных характеристик испытания на боковых поверхностях образцов (по направлению бетонирования).

Для методов отскока и пластической деформации при ударе число измерений на каждом образце должно быть не менее пять, а расстояние между местами ударов не менее 30 мм. Для метода ударного импульса число измерений - не менее десяти, а расстояние между местами ударов - не менее 15 мм. Для метода пластической деформации при число испытаний на одной грани - не менее двух, а расстояние между местами испытаний - не менее двух диаметров отпечатков.

При установлении градуировочной зависимости методом скалывания проводят по одному испытанию на каждом боковом ребре.

При установлении градуировочной зависимости для метода отрыва со скалыванием проводят по одному испытанию на каждой боковой грани.

3.9 При испытании методами упругого отскока, ударного импульса, пластической деформации при ударе образцы должны быть зажаты в прессе усилием (30 ± 5) кН.

3.10. За единичное значение прочности бетона принимают значение прочности бетона в серии по ГОСТ 10180 или прочность бетона одного образца (если градуировочную зависимость устанавливают по данным испытаний отдельных образцов).

Образцы, испытанные методом отрыва, устанавливают на прессе так, чтобы к опорным плитам не прилегали поверхности, на которых проводили вырыв; результаты испытаний по ГОСТ 10180 увеличивают на 5%.

3.11. За единичное значение косвенного показателя прочности при установлении градуировочной зависимости принимают среднее арифметическое значение этой величины в серии образцов (или образце), используемых для определения единичного значения прочности.

3.12. Градуировочная зависимость должна иметь среднее квадратическое (остаточное) отклонение S_r , не превышающее 12 % при использовании серии образцов, и 15 % - отдельных образцов от среднего значения прочности \bar{R} .

Методика и пример установления градуировочных зависимостей приведены в приложении 7.

3.13. Данные градуировочной зависимости оформляют в соответствии с приложением 8.

3.14. При отсутствии возможности установления градуировочных зависимостей в соответствии с требованиями пп. 3.2-3.12 следует применять метод отрыва со скалыванием или метод скалывания ребра, используя градуировочные зависимости, приведенные в приложениях 5 и 6.

Для обследования конструкций допускается применять методы упругого отскока, ударного импульса или пластической деформации, используя градуировочную зависимость, установленную для бетона, отличающегося от испытываемого (по составу, возрасту, условиям твердения, влажности), с уточнением ее в соответствии с методикой, приведенной в приложении 9.

3.15. При проведении обследований конструкций допускается применение методов упругого отскока, пластических деформаций и ударного импульса бетона в пробах, отобранных из конструкций в соответствии с приложением 10.

4. ИСПЫТАНИЯ

4.1. Испытания проводят на участке конструкции площадью от 100 до 600 см².

4.2. Прочность бетона в контролируемом участке конструкции определяют по градуировочной зависимости, установленной в соответствии с требованиями разд. 3, при условии, что полученные значения косвенного показателя при измерении находятся в пределах между наименьшим и наибольшим значениями косвенного показателя в образцах, испытанных при построении градуировочной зависимости.

4.3. Число и расположение контролируемых участков при испытании конструкций должно соответствовать требованиям ГОСТ 18105 или указываться в стандартах и (или) технических условиях на сборные конструкции или в рабочих чертежах на монолитные конструкции и (или) в технологических картах на контроль.

При определении прочности обследуемых конструкций число и расположение участков принимают по программе проведения обследований.

4.4. Число испытаний на одном участке, расстояние между местами испытаний на участке и от края конструкции, толщина конструкции на участке испытания должны быть не меньше значений, приведенных в табл. 3.

Таблица 3

Метод	Число испытаний на участке	Расстояние		Толщина конструкции
		мм	мм	
		между местами испытаний	от края конструкции до места испытаний	
Упругого отскока	5	30	50	100
Пластической деформации	5	30	50	70
Ударного импульса	10	15	50	50
Отрыва	1	2 диаметра диска	50	50
Отрыва со скалыванием	1	5 глубин вырыва	150	Удвоенная глубина установки анкера
Скалывание ребра	2	200	-	170

4.5. Шероховатость поверхности участка бетона конструкции при испытании методами упругого отскока, пластической деформации и ударного импульса должна соответствовать шероховатости поверхности кубов, испытанных при установлении градуировочной зависимости. В необходимых случаях допускается зачистка поверхности конструкции.

При испытании методом пластической деформации при вдавливании, если нулевой отсчет снимают после приложения начальной нагрузки, требования к шероховатости поверхности бетона конструкций не предъявляют.

4.6. Метод упругого отскока.

4.6.1. При испытании методом упругого расстояния от мест проведения испытания до арматуры должно быть не менее 50 мм.

4.6.2. Испытание проводят в следующей последовательности:

прибор располагают так, чтобы усилие прикладывалось перпендикулярно к испытываемой поверхности в соответствии с инструкцией по эксплуатации прибора, при этом положение прибора при испытании конструкции относительно горизонтали рекомендуется принимать таким же, как при испытании образцов для установленной градуировочной зависимости; при другом положении необходимо вносить поправку на показания в соответствии с инструкцией по эксплуатации прибора;

фиксируют значение косвенной характеристики в соответствии с инструкцией по эксплуатации прибора;

вычисляют среднее значение косвенной характеристики на участке конструкции.

4.7. Метод пластической деформации.

4.7.1. При испытании методом пластической деформации расстояние от мест проведения испытания до арматуры должно быть не менее 50 мм.

4.7.2. Испытание проводят в следующей последовательности:

прибор располагают так, чтобы усилие прикладывалось перпендикулярно к испытываемой поверхности в соответствии с инструкцией по эксплуатации прибора; при сферическом инденторе испытание допускается проводить для облегчения измерений диаметров отпечатков через листы копировальной и белой бумаги (в этом случае образцы для установления градуировочной зависимости испытывают с применением такой же бумаги);

фиксируют значения косвенной характеристики в соответствии с инструкцией по эксплуатации прибора;

вычисляют среднее значение косвенной характеристики на участке конструкции.

4.8. Метод ударного импульса

4.8.1. При испытании методом ударного импульса расстояние от мест проведения испытания до арматуры должно быть не менее 50 мм.

4.8.2. Испытания проводят в следующей последовательности:

прибор располагают так, чтобы усилие прикладывалось перпендикулярно к испытываемой поверхности в соответствии с инструкцией по эксплуатации прибора; при этом положение прибора при испытании конструкции относительно горизонтали рекомендуется принимать таким же, как при испытании образцов для установления градуировочной зависимости; при другом положении необходимо вносить поправку на показания в соответствии с инструкцией по эксплуатации прибора;

фиксируют значение косвенной характеристики в соответствии с инструкцией по эксплуатации прибора;

вычисляют среднее значение косвенной характеристики на участке конструкции.

4.9. Метод отрыва

4.9.1. При испытании методом отрыва участки располагают в зоне наименьших напряжений арматуры.

4.9.2. Испытание проводят в следующей последовательности:

в месте приклейки диска снимают поверхностный слой бетона глубиной 0,5-1 мм и поверхность очищают от пыли;

диск приклеивают к бетону так, чтобы слой клея на поверхности бетона не выходил за пределы диска;

прибор соединяют с диском;

нагрузку плавно увеличивают со скоростью $(1 \pm 0,3)$ кН/с;

фиксируют показание силоизмерителя прибора;

измеряют площадь проекции поверхности отрыва на плоскости диска с погрешностью $\pm 0,5$ см²;

определяют значение условного напряжения в бетоне при отрыве.

Результаты испытаний не учитывают, если при отрыве бетона была обнаружена арматура или площадь проекции поверхности отрыва составила менее 80 % площади диска.

4.10. Метод отрыва со скалыванием

4.10.1. При испытании методом отрыва со скалыванием участки должны располагаться в зоне наименьших напряжений, вызываемых эксплуатационной нагрузкой или усилием обжатия предварительно напряженной арматуры.

4.10.2. Испытания проводят в следующей последовательности:

в бетоне сверлят или пробивают шпур, размер которого выбирают в соответствии с инструкцией по эксплуатации прибора в зависимости от типа анкерного устройства, если анкерное устройство не было установлено до бетонирования;

в шпуре закрепляют анкерное устройство на глубину, предусмотренную инструкцией по эксплуатации прибора, в зависимости от типа анкерного устройства;

прибор соединяют с анкерным устройством;

нагрузку увеличивают со скоростью 1,5-3,0 кН/с;

фиксируют показание силоизмерителя прибора и глубину вырыва с точностью не менее 1 мм.

Если наибольший и наименьший размеры вырванной части бетона от анкерного устройства до границ разрушения по поверхности конструкции отличаются от глубины заделки анкерных устройств более чем на 5 %, то результаты испытаний допускается учитывать только для ориентировочной оценки прочности бетона.

4.11. Метод скалывания ребра

4.11.1. При испытании методом скалывания ребра на участке испытания не должно быть трещин, околлов бетона, наплывов или раковин высотой (глубиной) более 5 мм. Участки должны располагаться в зоне наименьших напряжений, вызываемых эксплуатационной нагрузкой или усилием обжатия предварительно напряженной арматуры.

4.11.2. Испытание проводят в следующей последовательности:

прибор закрепляют на конструкции, прикладывают нагрузку со скоростью не более $(1 \pm 0,3)$ кН/с;

фиксируют показание силоизмерителя прибора;
измеряют фактическую глубину скалывания.

Результаты испытания не учитываются, если при скалывании бетона была обнажена арматура и фактическая глубина скалывания отличалась от заданной (см. приложение 3) более чем на 2 мм.

5. ОФОРМЛЕНИЕ РЕЗУЛЬТАТОВ

Результаты испытаний прочности бетона заносят в журнал, в котором должно быть указано:

наименование конструкции, номер партии;

вид контролируемой прочности и ее требуемое значение;

вид бетона;

наименование неразрушающего метода, тип прибора и его заводской номер;

среднее значение косвенной характеристики прочности и соответствующее значение прочности бетона;

сведения об использовании коэффициентов;

результаты оценки прочности бетона;

фамилия и подпись лица, проводившего испытание, дата испытания.

ПРИЛОЖЕНИЕ 1

Справочное

ТИПЫ ПРИБОРОВ

Таблица 4

Технические характеристики прибора для испытания методом отскока

Тип прибора	Энергия удара, Дж	Размеры, мм		Масса, кг	Особенности использования
		диаметр	длина		
КМ*	2,2	54	390 455 (с ручкой)	1,75	Имеется сменный индентор для испытания методом пластической деформации

*Чертежи распространяются КТБ НИИЖБ

Таблица 5

Технические характеристики прибора для испытания методами ударного импульса и пластической деформации

Тип прибора	Энергия удара	Размеры, мм		Масса, кг
		диаметр	длина	
ВСМ*	0,1	25	200	0,5
ПМ-2**	-	40	100	1,0
Ц-22 Киевгорстроя***	0,8-8,0	54	320	1,0
А-1* ⁴	2,0-4,0	33	270	0,9
Молоток Кашкарова* ⁵	Произвольная	-	300	0,9

* Изготавливается в БВ НИИС Госстроя ЭССР. Чертежи распространяются этой же организацией.

** Чертежи распространяются заводом «Коммунальник».

*** Изготавливается Киевгорстроем. Чертежи распространяются этой же организацией.

*⁴ Изготавливается Хмельницким филиалом «Гипрогражданпроекта». Чертежи распространяются этой же организацией.

*5 Изготавливается различными предприятиями. Чертежи распространяются КТБ НИИЖБ.

Таблица 6

Технические характеристики прибора для испытания методом пластической деформации при вдавливании

Тип прибора	Вид индентора	Усилие вдавливания, кН	Масса прибора, кг	Диаметр индентора, мм
ПБ*	Шариковый	1-5	5,0	10

* Разработан ЦНИЛ Мособлстроя и ВНИИФТРИ, выпускается Чимкентским прибороремонтным заводом ВПО «Эталон».

Таблица 7

Технические характеристики прибора для испытания методом отрыва, скалывания ребра, отрыва со скалыванием

Тип прибора	Тип анкерного устройства	Усилие вырыва, кН	Масса прибора, кг
ГПНВ-5*	I, II	50	8,0
ГПНС-4*	III	40	5,0
ГПНС-5*	I, II	50	5,0
ПИБ**	I, II	45	4,0
УРС-2**	-	-	6,3

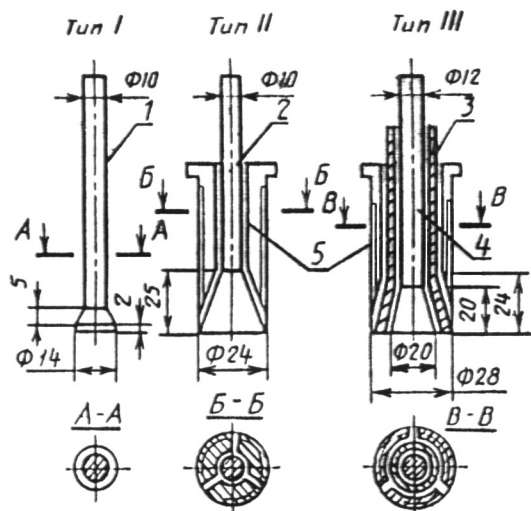
* Разработан Донецким ПромстройНИИпроектом. Рабочие чертежи распространяются этой же организацией.

**Разработан НИИСК, выпускается мелкими сериями. Рабочие чертежи распространяются этой же организацией.

ПРИЛОЖЕНИЕ 2

Рекомендуемое

ТИПЫ АНКЕРНЫХ УСТРОЙСТВ



1 - рабочий стержень; 2 - рабочий стержень с разжимным конусом;
3 - рабочий стержень с полным разжимным конусом; 4 - опорный стержень; 5 - сегментные рифленые щеки

Черт. 1

Анкерное устройство типа I устанавливают на конструкции при бетонировании; анкерные устройства типов II и III устанавливают в предварительно подготовленные шпурсы на конструкции на глубину заделки, приведенную в табл. 8.

Таблица 8

Тип анкерного устройства	Глубина заделки, мм	
	рабочая h	полная h'
I	35;48	37;50
II	30;48	37;55
III	35	42

ПРИЛОЖЕНИЕ 3

Рекомендуемое

**ПРИБОР ДЛЯ ИСПЫТАНИЯ
МЕТОДОМ СКАЛЫВАНИЯ РЕБРА**

1. Для проведения испытаний применяют прибор, состоящий из устройства УРС, приведенного на черт. 2, и силовозбудителя с силоизмерителем.

2. Устройство УРС должно иметь следующие параметры:

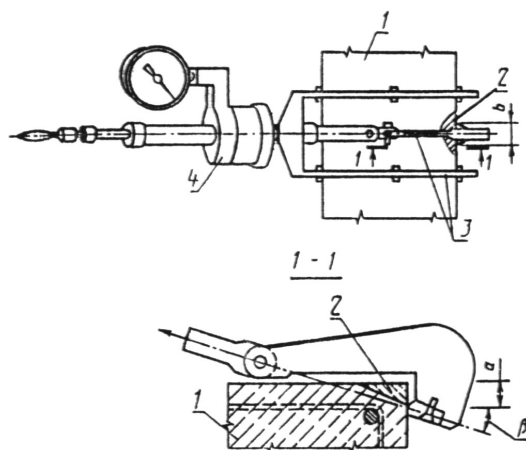
глубину скалывания a , равную (20 ± 2) мм;

ширину скалывания b , равную $(30 \pm 0,5)$ мм;

угол между направлением действия нагрузки и нормалью к нагружаемой поверхности конструкции β , равный $(18 \pm 1)^\circ$.

3. В качестве силовозбудителя и силоизмерителя рекомендуется использовать прибор ГПНС-4.

Прибор для испытания методом скалывания ребра



I - испытуемая конструкция; 2 - скалываемый бетон; 3 - устройство УРС; 4 - прибор ГПНС-4
Черт. 2

ПРИЛОЖЕНИЕ 4

Справочное

КЛЕИ ДЛЯ ПРИКЛЕЙКИ ДИСКОВ

Для приклеивания дисков рекомендуется клеи на основе эпоксидных смол.

1. Состав клея на эпоксидной смоле ЭД20:

смола ЭД20 (ГОСТ 10587) - 100 вес. частей;

полиэтиленполиамин - отвердитель (ГОСТ 5854) - 20 вес. частей;

цемент - наполнитель (ГОСТ 10178) - 40 вес. частей.

Смолу и отвердитель перемешивают шпателем в течении 3 мин. Затем добавляют наполнитель и снова перемешивают до получения однородного состава. Клей необходимо использовать в течении 30 мин.

2. Состав клея на эпоксидной смоле ЭД16:

смола ЭД16 (ГОСТ 10587) - 100 вес. частей;

полиэтиленполиамин - отвердитель (ГОСТ 5854) - 20 вес. частей;
цемент - наполнитель (ГОСТ 10178) - 40 вес. частей;
дибутилфталат - пластификатор (ГОСТ 8728) - 20 вес. частей.

Клей готовят следующим образом. Сначала смолу пластифицируют. Для этого ее нагревают на водяной бане при температуре 80 °С, добавляют дибутилфталат и тщательно перемешивают. Смола становится пластичной и в таком виде может храниться длительное время.

Для приготовления клея пластифицированную смолу перемешивают 3 мин с отвердителем, а затем добавляют наполнитель и снова перемешивают до получения однородной массы. Клей используют в течение 30 мин.

ПРИЛОЖЕНИЕ 5

Рекомендуемое

ГРАДУИРОВОЧНАЯ ЗАВИСИМОСТЬ ДЛЯ МЕТОДА ОТРЫВА СО СКАЛЫВАНИЕМ

При использовании анкерных устройств, приведенных в приложении 2, прочность бетона R , МПа можно вычислять по градуировочной зависимости по формуле

$$R = m_1 \cdot m_2 \cdot P, \quad (1)$$

где m_1 - коэффициент, учитывающий максимальный размер крупного заполнителя в зоне вырыва и принимаемый равным 1 при крупности менее 50 мм и 1,1 - при крупности 50 мм и более;

m_2 - коэффициент пропорциональности для перехода от усилия вырыва, кН, к прочности бетона, МПа;

P - усилие вырыва анкерного устройства, кН.

При испытании тяжелого бетона прочностью 10 МПа и более и керамзитобетона прочностью от 5 до 40 МПа значения коэффициента пропорциональности m_2 принимают по табл. 9.

Таблица 9

Условие твердения бетона	Тип анкерного устройства	Предполагаемая прочность бетона, МПа	Глубина заделки анкерного устройства, мм	Значение коэффициента m_2 для бетонов	
				тяжелого	легкого
Естественное	I	≤ 50	48	1,1	1,2
		> 50	35	2,4	-
	II	≤ 50	48	0,9	1,0
		> 50	30	2,5	-
	III	≤ 50	35	1,5	-
	Тепловая обработка	I	≤ 50	48	1,3
> 50			35	2,6	-
II		≤ 50	48	1,1	1,0
		> 50	35	2,7	-
III		≤ 50	35	1,8	-

ПРИЛОЖЕНИЕ 6

Рекомендуемое

ГРАДУИРОВОЧНАЯ ЗАВИСИМОСТЬ ДЛЯ МЕТОДА СКАЛЫВАНИЯ РЕБРА

При параметрах устройства, приведенного в приложении 3, прочность бетона на гранитном и известковом щебне R , МПа можно вычислять по градуировочной зависимости по формуле

$$R = 0,058 \cdot m \cdot (30P + P^2), \quad (2)$$

где m - коэффициент, учитывающий максимальный размер крупного заполнителя и принимаемый равным 1 при крупности заполнителя менее 20 мм; 1,05 - при крупности заполнителя от 20 до 30 мм и 1,1 - при крупности от 30 до 40 мм;
 P - усилие скалывания, кН.

ПРИЛОЖЕНИЕ 7

Справочное

МЕТОДИКА И ПРИМЕР УСТАНОВЛЕНИЯ ГРАДУИРОВОЧНЫХ ЗАВИСИМОСТЕЙ И ОЦЕНКА ИХ ПОГРЕШНОСТИ

1. Уравнение зависимости «косвенная характеристика - прочность» принимают линейным по формуле

$$R_H = a_0 + a_1 \cdot H, \quad (3)$$

где R_H - прочность бетона, МПа;
 H - косвенная характеристика.

Коэффициенты a_0 и a_1 рассчитывают по формулам

$$a_0 = \bar{R}_\phi - a_1 \cdot \bar{H}; \quad (4)$$

$$a_1 = \frac{\sum_{i=1}^N (H_i - \bar{H}) \cdot (R_{i\phi} - \bar{R}_\phi)}{\sum_{i=1}^N (H_i - \bar{H})^2}. \quad (5)$$

Средние значения прочности \bar{R}_ϕ , определенные испытанием образцов по ГОСТ 10180, и косвенных характеристик \bar{H} , необходимых для определения этих коэффициентов, рассчитывают по формулам:

$$\bar{R}_\phi = \frac{\sum_{i=1}^N R_{i\phi}}{N}; \quad (6)$$

$$\bar{H} = \frac{\sum_{i=1}^N H_i}{N}, \quad (7)$$

где $R_{i\phi}$ и H_i - соответственно значения прочности и косвенной характеристики для отдельных серий по ГОСТ 10180;

N - число серий (или отдельных образцов), использованных для построения градуировочной зависимости.

2. После построения градуировочной зависимости по формуле (3) производят ее корректировку отбраковкой единичных результатов испытаний, не удовлетворяющих условию

$$\frac{|R_{iH} - R_{i\phi}|}{S_T} \leq 2, \quad (8)$$

где S_T - остаточное среднее квадратическое отклонение, определенное по формуле

$$S_T = \sqrt{\frac{\sum_{i=1}^N (R_{i\phi} - R_{iH})^2}{N-2}}, \quad (9)$$

где R_{iH} - прочность бетона в i -той серии образцов, определенная по градуировочной зависимости по формуле

$$R_{iH} = a_0 - a_i \cdot H_i. \quad (10)$$

После отбраковки градуировочную зависимость устанавливают заново по формулам (3-5) по оставшимся результатам испытания.

Погрешность определения прочности бетона по установленной зависимости оценивают по формуле (9).

$$\frac{S_T}{R_{\phi}} \cdot 100\% \geq 12\% \text{ или } \geq 15\% \text{ (см. п. 3.12)}, \quad (11)$$

то проведение контроля и оценка прочности по полученной зависимости не допускаются.

3. Проверку градуировочной зависимости проводят не реже одного раза в 2 мес.

Для этого изготавливают не менее 6 серий образцов в соответствии с разд. 3 настоящего стандарта.

Для каждой серии образцов определяют единичные значения косвенной характеристики H_i и прочности бетона по данным испытания на прессе $R_{i\phi}$ (по ГОСТ 10180).

В соответствии с установленной градуировочной зависимостью по полученным косвенным характеристикам определяют прочность бетона. Вычисляют среднее значение косвенных характеристик по формуле

$$\bar{H} = \frac{\sum_{i=1}^n H_i}{n}, \quad (12)$$

где n - число серий, испытанных для проверки градуировочной зависимости.

Затем разделяют испытанные серии образцов, единичные значения косвенной характеристики которых не превышают их среднее значение \bar{H} :

$$H_i < \bar{H}. \quad (13)$$

Ко второй группе относятся все остальные серии, т.е. те, у которых

$$H_i \geq \bar{H}. \quad (14)$$

Градуировочная зависимость допускается к дальнейшему применению при одновременном выполнении следующих условий:

1) Разность $R_{i\phi} - R_{iH}$ не имеет одинакового знака в пяти из шести испытанных серий образцов.

2) Среднее квадратическое отклонение S_n прочности бетона в испытанных сериях, определенное по формуле

$$S_n = \sqrt{\frac{\sum_{i=1}^n (R_{i\phi} - R_{iH})^2}{n-1}}, \quad (15)$$

не должно превышать более чем в полтора раза среднее квадратическое отклонение используемой градуировочной зависимости

$$S_{II} > 1,5S_T. \quad (16)$$

(Измененная редакция).

3) Значение разности ($R_{i\phi}$ - R_{iH}) не должно иметь одинакового знака для серий образцов первой и второй групп.

При невыполнении хотя бы одного из условий градуировочную зависимость устанавливают заново.

Пример. Прочность бетона проектного класса по прочности В20 контролируют методом отскока прибором КМ. Для установления зависимости между значениями отскока и прочности бетона было испытано в течение 5 сут. 20 серий образцов-кубов размером 100x100x100 мм ($N=20$). Средние результаты по каждой серии приведены в табл. 10.

Таблица 10

Номер серии	Значение косвенной характеристики H	Прочность бетона, МПа			$\frac{R_{iH} - R_{i\phi}}{S_T}$		Примечание
		по результатам на сжатие $R_{i\phi}$	по градуировочной зависимости R_{iH}		до отбраковки	после отбраковки	
			до отбраковки	после отбраковки			
1	17,7	18,7	22,75	22,72	1,72	1,91	
2	18,6	26,7	25,90	25,96	0,34	0,35	
3	17,8	24,0	23,10	23,08	0,38	0,44	
4	18,1	23,6	24,15	24,16	0,23	0,27	
5	16,0	16,0	16,80	16,60	0,34	0,29	
6	19,2	27,6	28,00	28,12	0,17	0,25	
7	17,8	25,3	23,10	23,08	0,93	1,06	
8	19,6	32,2	29,40	29,56	1,19	1,26	
9	18,8	26,5	26,60	26,68	0,04	0,09	
10	17,8	22,2	23,10	23,08	0,38	0,42	
11	16,4	18,4	18,20	18,04	0,08	0,17	
12	19,2	31,8	28,00	28,12	1,61	1,75	
13	18,5	23,5	25,55	25,60	0,87	1,00	
14	19,1	24,4	27,65	27,76	1,38	1,60	
15	17,6	20,4	22,40	22,36	0,85	0,93	
16	19,2	31,3	28,00	28,12	1,40	1,51	
17	18,4	24,9	25,20	25,24	0,13	0,17	
18	18,8	26,2	26,60	26,68	0,17	0,23	
19	17,2	25,8	21,00	-	2,03	-	
20	17,3	21,0	21,35	21,28	0,15	0,13	

Среднее значение прочности \bar{R}_ϕ и значение отскока \bar{H} вычисляем по формулам (6) и (7):

$$\bar{R}_\phi = \frac{189,7 + 26,7 + \dots + 21}{20} = 24,5 \text{ МПа};$$

$$\bar{H} = \frac{17,7 + 18, + \dots + 17,320}{20} = 1,2.$$

Вычисляем по формулам (5) и (4) значения коэффициентов a_1 и a_0 :

$$a_1 = \frac{(17,7 - 18,2) \cdot (18,7 - 24,5) + (18 - 18,2) \cdot (26,7 - 24,5) + \dots}{(17,7 - 18,2)^2 + (18,6 - 18,2)^2 + \dots}$$

$$\frac{+ (17,3 - 18,2) \cdot (21 - 24,5)}{+ (17,3 - 18,2)^2} = 3,5;$$

$$a_0 = 24,5 - 35 \cdot 18,2 = 39,2.$$

Таким образом, градуировочную зависимость представляем в виде уравнения

$$R_{нн} = 3,5H - 39,2.$$

Значения прочностей $R_{нн}$, рассчитанные по градуировочной зависимости, приведены в табл. 10.

Остаточное среднее квадратическое отклонение, определенное по формуле (9), составит

$$S_T = \sqrt{\frac{(18,7 - 22,75)^2 + (26,7 - 25,)^2 + \dots + (21 - 2,35)^2}{20 - 2}} = 2,36 \text{ МПа}.$$

Сравнивая значение фактической прочности $R_{ф}$ в сериях образцов с прочностью $R_{нн}$, определенной по градуировочной зависимости (см. табл. 10), устанавливаем, что условие формулы (8) не выполняется для серии 19, которая подлежит отбраковке.

По оставшимся 19 сериям образцов рассчитывают новые значения $\bar{R}_ф$, \bar{H} и коэффициентов a_0 и a_1 : $\bar{R}_ф = 24,5 \text{ МПа}$; $\bar{H} = 18,2$; $a_1 = 3,6$; $a_0 = -41$.

Определим значение $R_{нн}$ (см. табл. 10) и рассчитаем среднее квадратическое отклонение $S_i = 2,1 \text{ МПа}$.

Для скорректированной градуировочной зависимости по всем сериям образцов условие формулы (8) теперь удовлетворяется (см. табл. 9). Таким образом, дальнейшую корректировку проводить не требуется. Искомую градуировочную зависимость представляем в виде уравнения

$$R_{нн} = 3,6H - 41.$$

По формуле (11) определим погрешность полученной зависимости.

Поскольку $\frac{2,1}{24,5} \cdot 100\% = 8,57 < 12\%$, то определение прочности бетона

по установленной градуировочной зависимости может производиться по настоящему стандарту.

ПРИЛОЖЕНИЕ 8

Рекомендуемое

ДАнные, ПРОВОДИМые В ЖУРНАЛЕ ОФОРМЛЕНИЯ ГРАДУИРОВОЧНОЙ ЗАВИСИМОСТИ

1. Наименование предприятия, для которого установлена градуировочная зависимость.

2. Наименование неразрушающего метода, тип прибора и его заводской номер.

3. Состав бетона, вид цемента и заполнителя, максимальная крупность заполнителя, класс бетона, условия твердения.

4. Значение S_T и отношение $S_T / \bar{R}_ф$.

5. Минимальное и максимальное значения прочностей бетона, которые можно определять по данной зависимости.

6. Подписи исполнителя и руководителя подразделения, установившего градуировочную зависимость.

ПРИЛОЖЕНИЕ 9

Рекомендуемое

МЕТОДИКА УТОЧНЕНИЯ ГРАДУИРОВОЧНОЙ ЗАВИСИМОСТИ

Значение прочности бетона, определенное с использованием градуировочной зависимости, установленной для бетона, отличающегося от испытываемого, умножают на коэффициент K_c , значение которого определяют по формуле

$$K_c = \frac{\sum_1^n R_i}{\sum_1^n R_y}, \quad (17)$$

где R_i - прочность бетона в участке, определяемая методами отрыва со скалыванием, скалывания ребра или испытанием кернов по ГОСТ 10180;

R_y - то же, методами упругого отскока, ударного импульса или пластической деформации;

n - принимаемое не менее трех.

Значение прочности бетона не должно отличаться от среднего значения по градуировочной зависимости более чем на $\pm 30\%$.

Значение прочности бетона, определенное с коэффициентом K_c , может быть использовано только в том случае, если полученное значение прочности бетона не выходит за пределы значений, которые могут быть определены по градуировочной зависимости.

ПРИЛОЖЕНИЕ 10

Рекомендуемое

МЕТОДИКА ИСПЫТАНИЯ БЕТОНА В ПРОБАХ, ОТОБРАННЫХ ИЗ КОНСТРУКЦИЙ

Испытание бетона в пробах рекомендуется для определения его прочности в труднодоступных зонах конструкций и в конструкциях, находящихся при отрицательной температуре.

При статическом вдавливании конуса методика может быть применена для определения прочности бетона не только на поверхности конструкции, но и на внутренней поверхности скола.

Для определения прочности бетона от контролируемого участка конструкции откалывают пробы.

Минимальный объем пробы, см³:

1000 - для испытания методом упругого отскока;

500 - для испытания методом ударного импульса и пластической деформации под воздействием динамической нагрузки;

50 - для испытания методом пластической деформации под воздействием статической нагрузки.

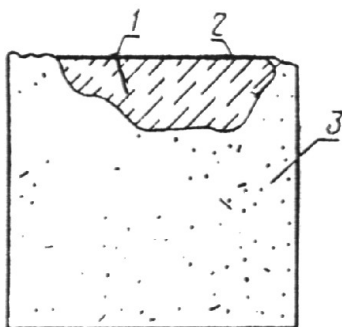
Пробу вmonoличивают в раствор, прочность которого на день испытания должна быть не менее половины прочности бетона пробы (для предоставления разрушения пробы при испытании). Вmonoличивание проб в раствор удобно производить с использованием стандартных форм

для изготовления бетонных контрольных образцов по ГОСТ 10180. Расположение проб после распалубки представлено на черт. 3.

Для испытания методом упругого отскока или пластической деформации при ударе индентора растворную обойму с пробой была в вертикальном положении, и производят испытания в соответствии с требованиями, изложенными в разд. 4.

Построение градуировочных зависимостей производят в соответствии с требованиями разд. 3. При этом для испытаний методом пластической деформации при вдавливании конуса на поверхностях скола часть образцов следует расколоть и произвести испытания вдавливанием конуса, а другую часть образцов-близнецов испытать на сжатие.

Расположение пробы после распалубки



1 - проба бетона; 2 - наиболее удобная для испытания сторона пробы;
3 - раствор, в котором закреплена проба

Черт. 3

ИНФОРМАЦИОННЫЕ ДАННЫЕ

1. **РАЗРАБОТАН** Научно-исследовательским, проектно-конструкторским и технологическим институтом бетона и железобетона (НИИЖБ) Госстроя СССР

Научно-исследовательским институтом строительных конструкций (НИИСК) Госстроя СССР

Проектным и научно-исследовательским институтом (Донецкий ПромстройНИИпроект) Госстроя СССР

Научно-исследовательским институтом строительства (НИИСтроительства) Госстроя ЭССР

Государственным комитетом СССР по стандартам

Государственным комитетом СССР по народному образованию

Министерством энергетики и электрификации СССР

ИСПОЛНИТЕЛИ

В.А. Клевцов, д-р. техн. наук (руководитель темы); М.Г. Коревицкая, канд. техн. наук; Ю.К. Матвеев; В.Н. Артамонова; Н.С. Вострова; А.А. Гребеник; Г.В. Сизов, канд. техн. наук; Д.А. Коршунов, канд. техн. наук; М.В. Сидоренко, канд. техн. наук; Ю.И. Кураш, канд. техн. наук; А.М. Лещинский, канд. техн. наук; В.Р. Абрамовский, канд. техн. наук; В.А. Дорф, канд. техн. наук; Э.Г. Сорокин, канд. техн. наук; В.Л. Черняховский, канд. техн. наук; И.О. Кроль, канд. техн. наук; С.Я. Хомутченко; Я.Е. Ганин; О.Ю. Саммал, канд. техн. наук; А.А. Рутьков, канд. техн. наук; П.Л. Тальберг; А.И. Марков, канд. техн. наук; Р.О. Красновский, канд. техн. наук; Л.С. Павлов, канд. техн. наук; М.Ю. Лещинский, канд. техн. наук; Г.А. Цельковский; И.Э. Школьник, канд. техн.

наук; Т.Ю. Лапенис; Г.И. Вайнгартен, канд. техн. наук; Н.Б. Жуковская; С.П. Абрамова; И.Н. Нагорняк

2. ВНЕСЕН Научно-исследовательским, проектно-конструкторским и технологическим институтом бетона и железобетона (НИИЖБ) Госстроя СССР

3. УТВЕРЖДЕН И ВВЕДЕН В ДЕЙСТВИЕ Постановлением Государственного комитета СССР по делам строительства от 23.09.88 № 192

4. ВЗАМЕН ГОСТ 21243-75, ГОСТ 22690.0-77 - ГОСТ 22690.4-77

5. ССЫЛОЧНЫЕ НОРМАТИВНО-ТЕХНИЧЕСКИЕ ДОКУМЕНТЫ

ГОСТ 8.326-78	2.1
ГОСТ 166-80	2.2
ГОСТ 427-75	2.2
ГОСТ 577-68	2.2
ГОСТ 2789-73	2.5
ГОСТ 5854-78	Приложение 4
ГОСТ 8728-77Е	Приложение 4
ГОСТ 10178-85	Приложение 4
ГОСТ 10180-78	1.1, 3.4-3.7, 3.10, приложения 7, 9, 10
ГОСТ 10587-84	Приложение 4
ГОСТ 18105-86	1.3, 1.5, 4.3

6. ПЕРЕИЗДАНИЕ (октябрь 1989 г. с поправкой ИУС № 5 1989 г.).