

ГОСУДАРСТВЕННЫЙ СТАНДАРТ СОЮЗА ССР

**ФЛАНЦЫ ЛИТЫЕ СТАЛЬНЫЕ НА  $P_u$  от 1,6 до 20,0  
МПа (от 16 до 200 кгс/см<sup>2</sup>)**

**Конструкция и размеры**

**ГОСТ 12819-80\***

Взамен ГОСТ 12820-67, ГОСТ 12825-67

ОКП 37 9941

Постановлением Государственного комитета СССР по  
стандартам от 20 мая 1980 г. № 2239 дата введения установлена  
**01.01.83**

Ограничение срока действия снято Постановлением  
Госстандарта от 15.04.92 №403

1. Настоящий стандарт распространяется на фланцы литой стальной арматуры, соединительных частей, машин, приборов, патрубков аппаратов и резервуаров на условное давление  $P_u$  от 1,6 до 20,0 МПа от 16 до 200 кгс/см<sup>2</sup>) и температуру среды от 20 до 873 К (от минус 253 до плюс 600 °С).

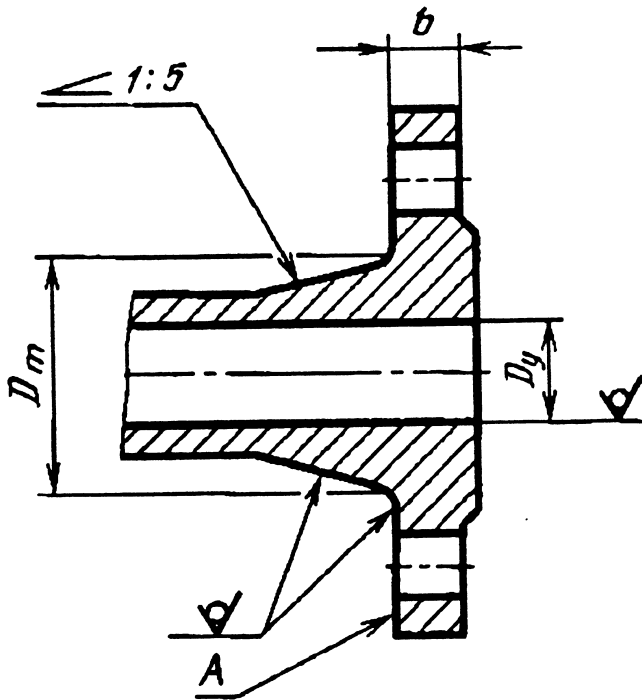
Требования пп. 1—3; 5; 6 настоящего стандарта являются обязательными, остальные требования — рекомендуемыми.

**(Измененная редакция, Изм. № 2).**

2. Конструкция и размеры фланцев должны соответствовать указанному на чертеже и в таблице.

**(Измененная редакция, Изм. № 1).**

\* *Переиздание (декабрь 1996 г.) с Изменениями № 1, 2, утвержденными в декабре 1987 г., апреле 1992 г. (ИУС 4—88, 7-92).*



Примечание. Допускается обработка поверхностей *A* с шероховатостью  $Ra \leq 100$  мкм.

Проход условный <i>Dy</i>	мм <i>Ry</i> , МПа (кгс/см <sup>2</sup> )							
	1,6 (16)		2,5 (25)		4,0 (40)		6,3 (63)	
	<i>b</i>	<i>Dm</i>	<i>b</i>	<i>Dm</i>	<i>b</i>	<i>Dm</i>	<i>b</i>	<i>Dm</i>
15	12	39	14	39	14	39	16	45
20	12	44	14	44	14	44	18	52
25	12	49	14	49	14	49	20	61
32	14	56	16	62	16	62	22	68
40	14	64	16	70	16	70	22	80
50	14	74	17	80	17	80	23	90
65	15	100	19	106	19	106	25	114
80	17	110	19	116	19	116	27	128
100	17	130	21	136	21	140	29	152
125	19	161	25	169	25	169	33	181
150	21	186	27	198	27	198	35	210
(175)	23	215	29	223	31	231	39	239
200	23	240	31	252	35	256	41	268
(225)	23	269	33	281	37	285	43	301
250	27	298	33	306	39	314	45	326
300	27	348	36	360	42	368	50	384
350	30	402	40	418	48	430	56	442
400	32	456	44	472	54	488	62	500
(450)	36	510	46	522	56	542	—	—
500	40	564	48	580	58	592	66	610
600	43	672	51	684	58	696	71	720
(700)	45	776	55	792	63	804	—	—
800	47	880	59	896	71	920	—	—

(900)	49	984	61	1000	—	—	—	—
1000	51	1084	63	1104	—	—	—	—
1200	53	1288	67	1308	—	—	—	—
1400	55	1492	73	1516	—	—	—	—
1600	63	1704	—	—	—	—	—	—

Продолжение

мм

Проход условный Dy	R <sub>y</sub> , МПа (кгс/см <sup>2</sup> )					
	10,0 (100)		16,0 (160)		20,0 (200)	
	b	Dm	b	Dm	b	Dm
15	18	45	18	45	24	51
20	20	54	20	54	26	60
25	22	61	22	61	28	67
32	22	68	22	68	30	78
40	23	80	25	80	31	90
50	25	94	27	94	37	108
65	29	118	31	118	45	140
80	31	132	33	132	51	160
100	35	160	37	160	63	204
125	39	189	41	189	73	237
150	43	222	47	222	79	270
(175)	45	251	51	251	81	301
200	51	284	57	284	89	340
(225)	53	313	60	313	97	377
250	57	346	65	346	107	448
300	66	408	74	408	—	—
350	72	466	—	—	—	—
400	76	520	—	—	—	—

Примечание: Фланцы, с условными проходами, указанными в скобках, не допускается применять для арматуры общего назначения.

3. Фланцы должны изготавливаться с уплотнительными поверхностями исполнений 1 (кроме фланцев на Р 10,0; 16,0 и 20,0 МПа (100, 160 и 200 кгс/см<sup>2</sup>), 2, 3, 4, 5, 6, 7, 8, 9 и присоединительным размерами по ГОСТ 12815—80.

4. Предельные отклонения размеров отливок — по 9-му классу точности ГОСТ 26645—85.

**(Измененная редакция, Изм. № 2).**

5. Неуказанные размеры и предельные отклонения — по рабочим чертежам, утвержденным в установленном порядке.

6. Технические требования, материал фланцев, крепежных деталей, прокладок — по ГОСТ 12816—80.